

DREVOLUX 27

OBCHODNO - TECHNICKÝ MANUÁL



SK

OBSAH:

	str.
Úvod	3
Všeobecný popis	3
Technická špecifikácia DL27	4
Parametre a vlastnosti DL27	4
Popis technických parametrov DL27	5
Povolené rozmerové a funkčné tolerancie výrobku DL27	6
Základná axonometria výrobku DL27	7
Kusovník komponentov DL27	7
Farebné prevedenie tienenia DL27	8
Zameranie	9
Objednanie	10
Montáž	11
Postup pri montáži	12
Balenie výrobku	13
Návod na používanie výrobku	13
Bezpečnostné pokyny	13
Údržba a čistenie	13
Spôsob balenia výrobkov	14
Prepravné pokyny pre prevoz výrobkov	14
Spôsob skladovania	14
Reklamačný poriadok	14

Úvod

Interiérové drevené horizontálne žalúzie **DREVOLUX 27** predstavujú luxusný výrobok z prírodných materiálov, vhodný ako doplnok náročných interiérov. Sú určené pre ľudí, ktorí preferujú pri zariaďovaní interiéru prírodné materiály. Žalúzie sú vhodné pre všetky typy okenných konštrukcií, zvlášť pre drevené okná a plastové okná s drevoimitačnou fóliou. Tento moderný a esteticky vyvážený typ žalúzie ponúka komfort jednoduchého ovládania a spoľahlivosť kvalitných komponentov. Spolu s nenáročnou montážou a kvalitným záručným a pozáručným servisom dokážu uspokojiť aj tých najnáročnejších klientov.

Všeobecný popis

Drevené žalúzie zabezpečia interiéru teplý, útulný a ušľachtilý charakter. Sú vhodné hlavne do interiérov, kde je použité väčšie množstvo dreva a kde by iný typ žalúzie pôsobil rušivo. Lamely sa vyrábajú z prírodného materiálu a sklápajú sa pomocou elegantnej drevenej paličky. Vyťahovanie lamiel je pomocou šnúrky ukončenej dreveným zvončekom, pričom ovládacie prvky sú farebne zladené s farbou lamiel. Vo výsekoch lamiel je vedené oceľové lanko v priesvitnom plastovom obale, ktoré zaisťuje lamely v správnej polohe. Horný nosník je prekrytý dreveným krycím profilom a ukončenie lamelového závesu tvorí spodný profil z dreva taktiež vo farbe lamiel. Majú vyššie tepelnoizolačné vlastnosti a ponúkajú dokonalú ochranu súkromia pred pohľadmi zvonku.

Žalúzia **DREVOLUX 27** ponúka kvalitné železné, plastové, textilné komponenty spolu so štandardne vysokou kvalitou drevených lamiel, dreveného spodného nosníka a krycieho profilu.

Pri výbere žalúzií **DREVOLUX 27** sa môžete rozhodnúť pre:

- farbu horného nosníka
- farbu krycieho profilu
- farbu spodného nosníka
- farbu lamely
- umiestnenie ovládania (na pravej alebo ľavej strane)
- farbu ovládacej tyčky



Technická špecifikácia DL27

Parametre a vlastnosti DL27

Použité materiály

- profil horný z valcovaného Fe plechu s povrchovou úpravou
- profil spodný, lišta krycia, tyčka ovládacia, kotva na šnúru a koncovka šnúry z prírodného dreva vo farebných modifikáciách
- lamela z prírodného dreva s povrchovou úpravou s rozmermi 2,3 x 27 mm
- rebrík z tkanej textilie vo farebných modifikáciách s rozmermi 21,2 x 30 mm
- lanko kovové Ø 1 mm
- šnúra z tkanej textilie vo farebných modifikáciách Ø 2 mm
- komponenty z plastu vo farebných modifikáciách
- komponenty z Fe a AL

Rozmerové parametre výrobku DL27

Výška \ Šírka	20	90	100	110	120	130	140	150	160	170	190	250
10	N	N	N	N	N	N	N	N	N	N	N	N
130	N	G	G	G	G	G	G	G	G	G	G	V
140	N	G	G	G	G	G	G	G	G	G	V	V
150	N	G	G	G	G	G	G	G	G	V	V	V
160	N	G	G	G	G	G	G	G	V	V	V	V
170	N	G	G	G	G	G	G	V	V	V	V	V
180	N	G	G	G	G	G	V	V	V	V	V	V
190	N	G	G	G	G	G	V	V	V	V	V	V
200	N	G	G	G	G	V	V	V	V	V	V	V
210	N	G	G	G	V	V	V	V	V	V	V	V
220	N	G	G	G	V	V	V	V	V	V	V	V
230	N	G	G	V	V	V	V	V	V	V	V	V
250	N	G	G	V	V	V	V	V	V	V	V	V
260	N	G	V	V	V	V	V	V	V	V	V	V
280	N	G	V	V	V	V	V	V	V	V	V	V
360	N	V	V	V	V	V	V	V	V	V	V	V

tab. 1

Vysvetlivky:

- N = nevýrobný výrobok
- V = výrobný výrobok bez garancie
- G = výrobok s garanciou funkčnosti
- rozmery sú uvedené v cm

Upresnenie:

Pri objednávke výrobku mimo garantovaný rozmer berie objednávateľ na vedomie prípadné väčšie funkčné a rozmerové odchýlky (napríklad šikmý chod, menšie doklápanie lamiel, ťažší chod pri veľkých plochách).

Orientačná výška zväzku lamiel DL27

Výška žalúzie v cm	100	150	200	250
Lamela 27 mm	17 cm	23,8 cm	30,2 cm	37 cm

tab. 2

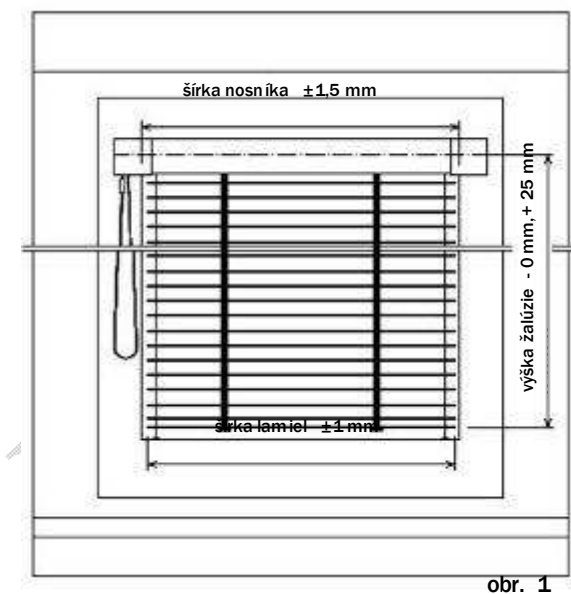
Popis technických parametrov DL27

Strana ovládania		Vodiace nite	
P	pravá	*	bez vodiacich nití
L	ľavá	V	s vodiacimi niťami

tab. 3

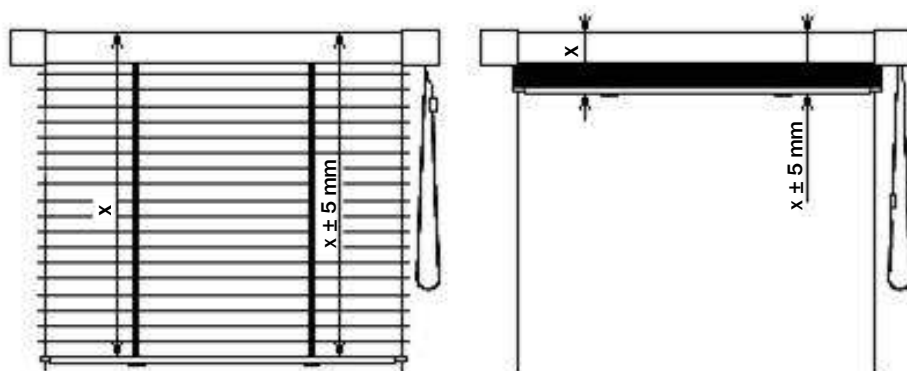
Povolené rozmerové a funkčné tolerancie výrobku DL27

Rozmerová tolerancia výrobku



pozn. - jednotlivé rozmerové tolerancie (obr. 1) sú dané charakterom spracovávaného materiálu a výrobnými technológiami. Rozmerové rozdiely v rámci výrobných tolerancií nie je možné chápať ako nedostatok

Tolerancia šikmého chodu

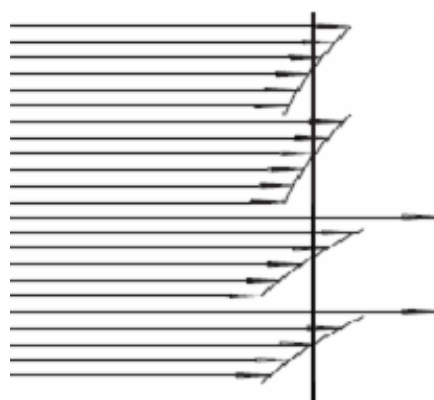


obr. 2

Správne doklápanie lamiel

správne doklopené lamely

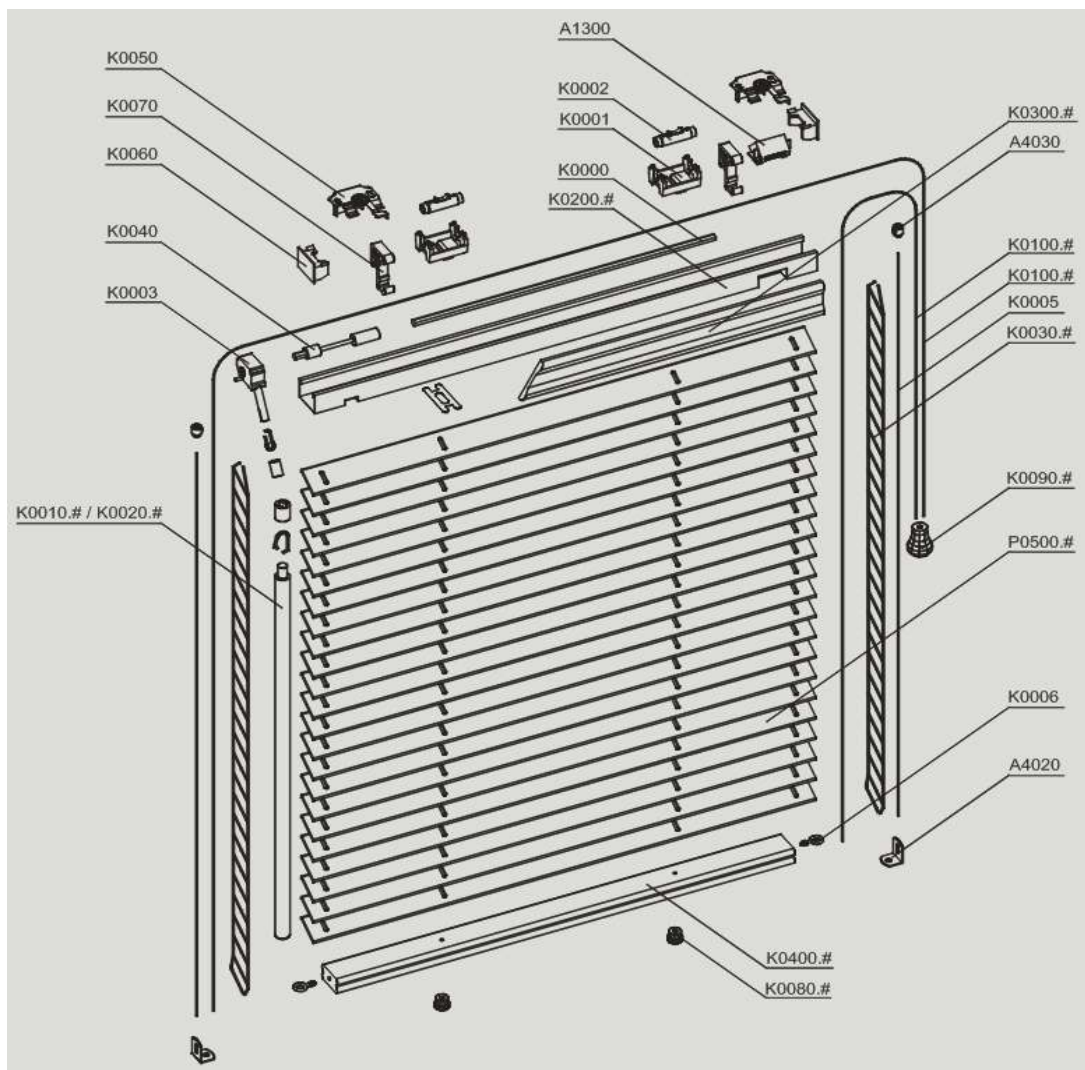
nesprávne doklopené lamely



obr. 3

pozn. - doklápanie lamiel po výške žalúzie nie je rovnaké. Žalúzia je správne doklopená, pokiaľ po celej výške spĺňa vlastnosť definovanú na obr. č 3. Táto vlastnosť sa nevzťahuje na prestrihy v lamelách a medzeru medzi horným profilom a prvou lamelou (tolerovaná medzera medzi horným nosníkom a prvou lamelou je 0,9 cm).

Základná axonometria výrobku DL27

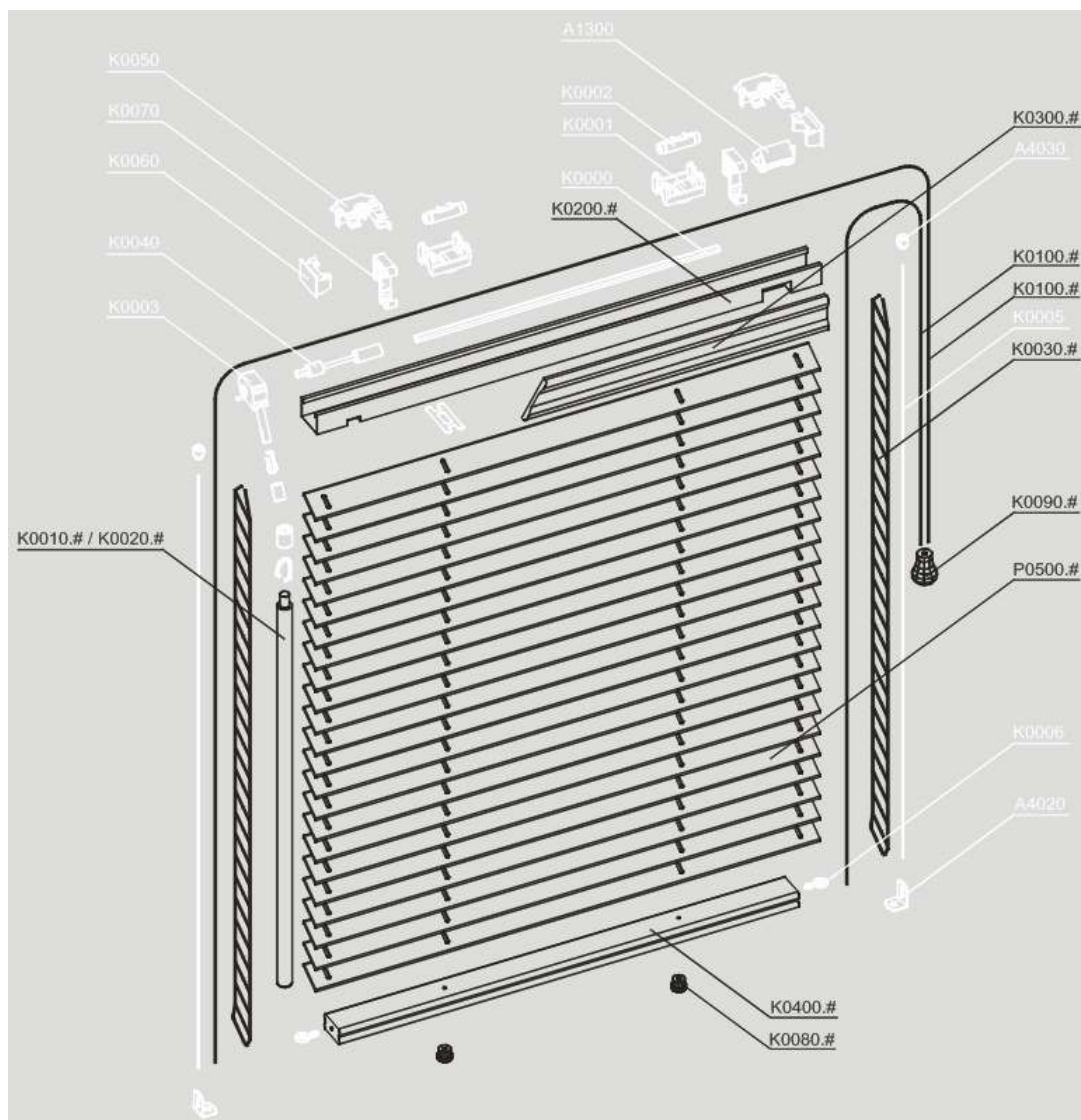


obr. 4

Kusovník komponentov DL27

Kód	Názov	m.j.	Kód	Názov	m.j.
A1300	Zámka na šnúru na strešné okná 32x18x22 mm, plast -kov	ks	K0030.#	Rebrík Ø 21,2x30 mm, textil - #	bm
K0001	Podpora vedenia 34x19x25 mm, plast	ks	K0040	Drôt s koncovkami Ø 10, 74 mm, plast-kov	ks
K0003	Prevodovka 12x55x25 mm, plast	ks	K0050	Vešiak 33x20x31 mm, kov	ks
K0200.#	Profil horný 20x27 mm, kov - #	bm	K0060	Viečko horné 13x20x28 mm, plast	ks
K0300.#	Lišta krycia 33x6,5 mm, drevo - #	bm	K0070	Úchyt krycej lišty 8x39x25 mm, plast	ks
K0006	Háčik spodného nosníka, kov	ks	K0080.#	Kotva na šnúru Ø 10, 10 mm, drevo - #	ks
K0400.#	Profil spodný 15x27 mm, drevo - #	bm	K0090.#	Koncovka šnúry Ø 20, 27 mm, drevo - #	ks
P0500.#	Lamela drevená 2,3x27 mm, drevo - #	bm	K0100.#	Šnúra Ø 2 mm, textil - #	bm
K0000	Drôt 6-hran Ø 6 mm, Al	bm	A4020	Držiak 15x19x13 mm, kov	ks
K0002	Puzdro Ø 9 mm, 35 mm, plast-kov	ks	A4030	Skrutka upínacia Ø 7-5,5 mm, kov	ks
K0010.#	Tyčka ovládacia Ø 12, 1000 mm, drevo - #	ks	K0005	Lanko Ø 1 mm, kov	bm
K0020.#	Tyčka ovládacia Ø 12, 1500 mm, drevo - #	ks			

Farebné prevedenie tienenia DL27



obr. 5

FARBA TIENENIA	
Kód	Názov
500	natural
501	buk
502	čerešňa
503	mahagón

tab. 5

Zameranie

Zameranie prevádzajte výhradne podľa tohto návodu, vyhnete sa tak zbytočným chybám pri objednávaní a montáži.

Pomôcky potrebné pre zameranie

- meradlo
- pero
- zápis zo zamerania / papier

Návod na zameranie

Zameranie šírky a výšky na okennom krídle.

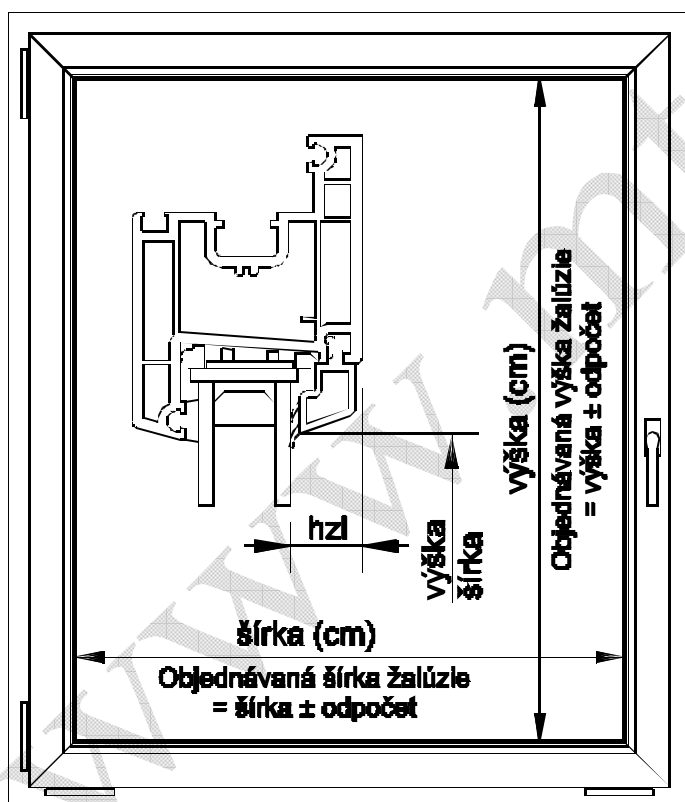
Zameranie interiérovej žalúzie montovanej na stenu, strop, resp. na nadokenný preklad.

Zameriame otvor. **Šírku** zameriame minimálne na troch miestach, hore, v strede a dole. Od najmenej nameranej šírky odpočítame min. 1cm. **Výšku** zameriame podobne ako šírku a odpočítame 1cm.

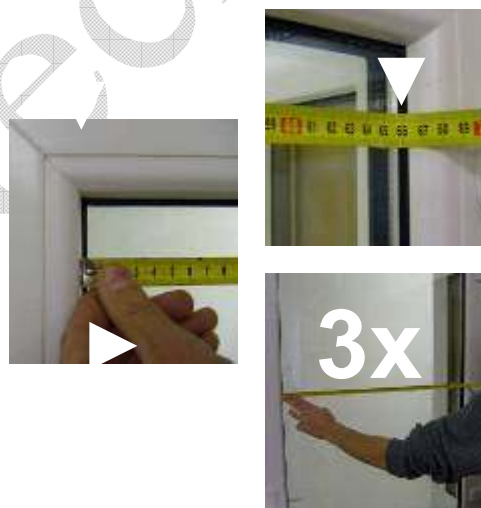
Zameranie šírky a výšky na okennom krídle.

Šírku meriame tesne pri skle od ľavej vnútornej hrany zasklievacej lišty k pravej vnútornej hrane zasklievacej lišty, vrátane prípadného gumového či silikónového tesnenia, a to na troch miestach, hore, uprostred a dole.

Výšku meriame tesne pri skle, podobne ako šírku na dvoch miestach, v pravo a v ľavo.



▲ pohľad na okno z interiéru



pozn. - Objednávaná šírka a výška žalúzie sa určí až po stanovení odpočtov!

Odpočty si stanovuje individuálne montážna firma. Odpočet zabezpečuje funkčnosť žalúzie a čiastočne eliminuje bočný prievit.

Objednávanie

- Pri objednávaní je nutné zadať všetky údaje uvedené v objednávkovom formulári.
Bez týchto údajov nie je možné objednávku spracovať!
- Rozmery sa udávajú v cm so zaokrúhlením na jedno desiatinné miesto.
- Objednávky sa prijímajú len vo forme podľa nižšie uvedenej špecifikácie. Ústne objednávky nie je možné spracovať.
- Úpravy v už prijatých objednávkach je možné prijať len v písomnej forme podľa nižšie uvedenej špecifikácie. Ústne úpravy v objednávkach budú spracované až po doručení úpravy v písomnej forme.
- Výrobca sa vyhradzuje právo neprijať objednávku bez udania dôvodu. O tejto skutočnosti je objednávateľ upovedomený pri prijatí objednávky.

pozn.

Zákazník zaslaním objednávky potvrdzuje, že bol oboznámený s technologickými obmedzeniami pri výrobe a ich vplyve na konečnú funkčnosť výrobku a vyjadruje s nimi súhlas. Takto vyrobené kusy budú jasne označené na dodacom liste.

Formy objednávania

Štandardné objednávkové tlačivá doručené

- o **osobne** do sídla spoločnosti
- o **poštou** na adresu sídla spoločnosti
- o **faxom** na číslo +421-51-7734583
- o **e-mailom** na adresu objednavky@mtech.sk



online objednávkový systém na www.mtech.sk

- o zaučenie priamo u zákazníka
- o nutné pripojenie na internet
- o pracuje v okne webového prehliadača IE
- o podpísanie dodatku k zmluve
- o prevzatie prístupových údajov
- o prevzatie bezpečnostnej gríd karty



priama komunikácia s objednávacím systémom dodávateľa („dátová veta“)

- o vhodná hlavne pre výrobcov okien
- o príjem dátových súborov zo systému odberateľa a ich následné spracovanie
- o nutná konzultácia s IT oddelením
- o podpísanie dodatku k zmluve



Do objednávkového formulára uvádzame objednávanú **šírku a výšku** žalúzie (nameraná šírka a výška +/- odpočet). Ďalej je potrebné uviesť počet kusov, typ, lamelu, ovládanie atď. podľa tabuľky objednávky.

Príklad vyplnenia objednávky:

číslo zák.	Meno zákazníka	šírka cm	výška cm	počet ks	Typ	lamela 27	ovlád. L / P	vodiaci silón	farebné prevedenie	poznámka
1	Novák	87,2	120,3	2	D	27	L	V	500	
2	Novák	85,2	119,5	1	D	27	P		501	
3	Novák	86,2	121,5	3	D	27	P		502	

POZOR – pri drevených žalúziách, keďže ide o prírodný materiál, nie je možné vylúčiť minimálne odchýlky vo farebnosti, kresbe dreva a ohybnosti lamiel !

Montáž

Montáž prevádzajte výhradne podľa tohto návodu, vyhnete sa tak zbytočným montážnym chybám, prípadne ďalším nepríjemnostiam s tým súvisiacimi.

Pomôcky potrebné pre montáž

- vŕtačka, vrták s priemerom $\varnothing 3,2$ mm – plastové okno
vrták s priemerom $\varnothing 3,0$ mm – drevené okno
- krížový akuskrutkovač
- nožnice

Obsah dodávky:

- kompletná žalúzia **DREVOLUX 27**, rozmiery podľa objednávky,



Príprava na montáž:

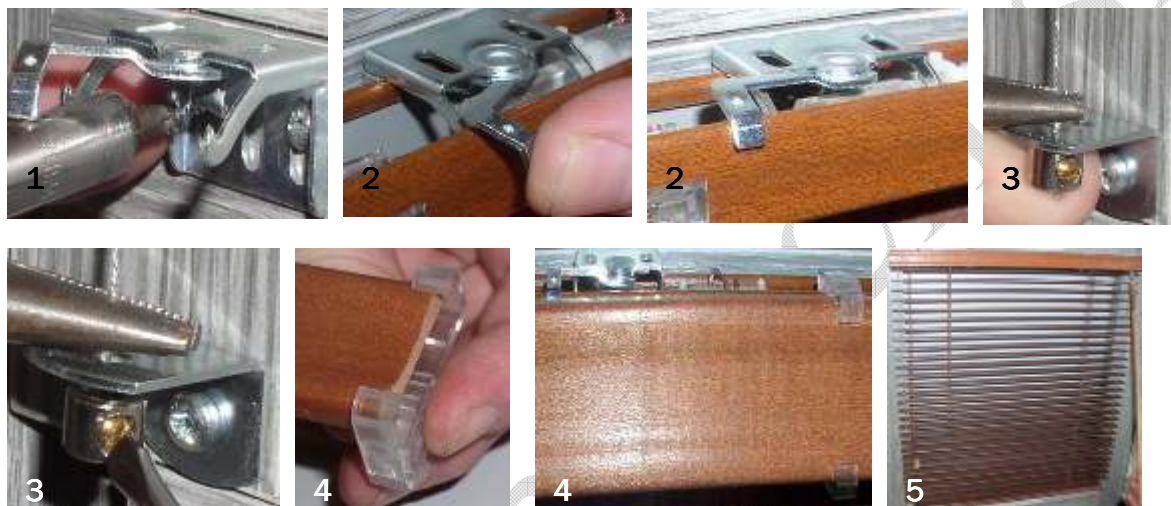
(vyobrazenie je ilustračné)

- opatrne vybaľte žalúzie, pri strihaní (rezaní) obalu balíka dbajte aby nedošlo k poškodeniu žalúzií resp. prestrihnutiu textilných častí žalúzie (rebrík, retiazka, atď).
- žalúziu pred montážou nerozťahujte – lamely sú vytiahnuté k hornému nosníku.
- pred namontovaním skontrolujte, či rozmer žalúzie udaný na zadnej strane horného nosníka zodpovedá šírke a výške okna a či sa ovládanie nachádza na správnej strane.
- skontrolujte kompletnosť dodávky.



Postup pri montáži

1. Podľa spôsobu uchytenia žalúzie (na rám, do rámu, do otvoru, pred otvor) upevníme montážny úchyt.
2. Upevníme horný nosník žalúzie do montážneho úchytu pootočením otočnej časti úchytu tak, že zapadne do horného nosníka žalúzie.
3. Upevníme držiak vodiacich nití resp. vodiaceho oceľového lanka, lanko napneme pomocou kliešti a pomocou pribalenej objímky so skrutkou ho zaistíme v požadovanej polohe
4. Nasadíme plastové držiaky na kryciu lištu a tú pomocou držiakov zacvakneme do horného nosníka.
5. Skontrolujeme funkčnosť žalúzie.

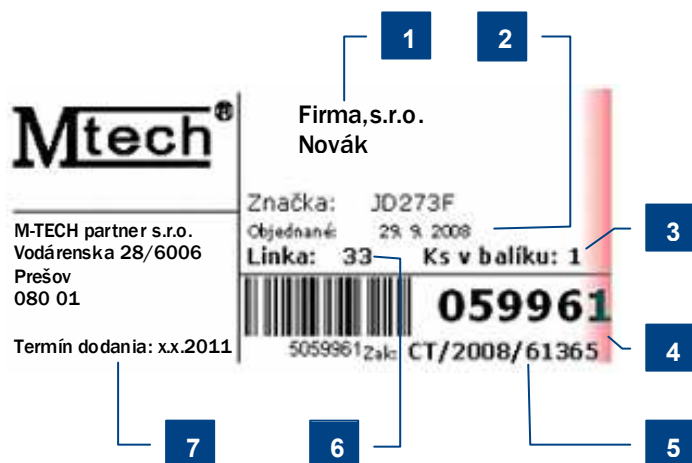


UPOZORNENIE

Záruka sa vŕahaže len na výrobky zamerané a montované podľa štandardizovaných postupov. V prípade, že tento postup nebude dodržaný stráca zákazník nárok na uplatnenie reklamácie a záručnú opravu!

M-TECH partner s.r.o. ponúka svojim klientom a ich pracovníkom profesionálne školenia zamerané na oboznámenie sa so štandardnými postupmi pri zameriavaní a montáži tieniacej techniky a sietí proti hmyzu. Pre viac informácií kontaktujte obchodné oddelenie spoločnosti M-TECH partner s.r.o. Prešov

Balenie výrobku



obr. 6

Údaje na balíkovom štítku	
1	Údaje zákazníka
2	Dátum objednania
3	Počet kusov v balíku
4	Identifikačné číslo balíka
5	Číslo zákazky
6	Rozvozová linka
7	Termín dodania zákazky

tab. 6

Návod na používanie výrobku

1. uchopíme ovládaci tyčku tak, aby smerovala dolu pozdĺž okna
2. otáčaním tyčky okolo pozdĺžnej osi v oboch smeroch naklápame lamely do požadovaného stavu
3. uchopíme ovládaci šnúru za zvonček
4. ťahom šnúry dole vyťahujeme žalúziu smerom hore
5. jemným ťahom dole a naklonením šnúry smerom do stredu okna uvoľníme poistku a plynulým pohybom hore spúšťame žalúziu smerom dole

Bezpečnostné pokyny

Z bezpečnostných dôvodov je zakázané používať výrobok iným spôsobom, než je uvedené v návode na používanie.

Údržba a čistenie

Žalúzie pri správnej obsluhu nevyžadujú zvláštnu údržbu. Čistenie lamiel od prachu prevádzajte suchou handričkou tak, že lamely sú v zaklopenom stave. Čistenie prevádzajte opatrne. Pri nešetrnom čistení môže dôjsť k poškodeniu textilných častí, resp. k prasknutiu drevených lamiel žalúzie. Čistenie horného nosníka od prachu prevádzajte suchou handričkou, pri inom znečistení (omietkou, maľbou, atď.) použite jemne navlhčenú handričku s miernym koncentrátom neutrálneho čistiaceho prostriedku a dbajte na to, aby nedošlo k poškriabaniu povrchu nosníka. Na čistenie šnúry používajte jemne navlhčenú handričku s miernym koncentrátom neutrálneho čistiaceho prostriedku.

Spôsob balenia výrobkov:

výrobky interiéru:

- výrobok sa vloží do plastového rukáva do ktorého sa na čelnú stranu výrobku vsúva kartónová vložka, ktorá ho chráni pred poškodením.
- zabalené výrobky sa v počte jeden až dvanásť kusov balia do baliaceho papiera, príp. bublinkovej fólie, ktorá sa označí štítkom balíka (príloha „Štítko balíka.doc“)
- súčiastky potrebné k montáži sa balia osobitne a sú pribalené v jednom z balíkov konkrétnej zákazky.

výrobky exteriéru:

- výrobok sa balí do kartónového baliaceho papiera, príp. bublinkovej fólie, ktorý je označený štítkom balíka
- súčiastky potrebné k montáži sa balia osobitne a sú pribalené v jednom z balíkov konkrétnej zákazky.

Prepravné pokyny pre prevoz výrobkov

- pri nakladaní, vykladaní a pri akejkoľvek manipulácii je potrebné s výrobkami zaobchádzať zvlášť opatrne, aby nedošlo k ich poškodeniu
- aj nepatrný náraz môže spôsobiť poškodenie výrobku
- pri preprave je nutné balíky uložiť proti prípadnému samovoľnému pohybu v ložnom priestore auta
- výrobky prevážať tak, aby pri prevoze neboli vystavené vonkajším vplyvom počasia.
- výrobky sa nesmú prevážať rozbalené.

Spôsob skladovania

- výrobky skladujte v regáloch.
- pri manipulácii s výrobkami v sklade dbajte aby nedošlo k ich poškodeniu.
- neskladujte ich vo vlhkom prostredí.

Reklamačný poriadok.

Tento reklamačný poriadok upravuje vzťah medzi spoločnosťou M-TECH partner s.r.o. a obchodným partnerom, ktorý odoberá výrobky dodávané našou spoločnosťou. Tento obchodný vzťah sa riadi podľa Obchodného zákonníka a Občianskeho zákonníka.

Záručná doba

Záručná doba začína plynúť osobným prevzatím tovaru kupujúcim, alebo odovzdaním prepravcovi. Na výrobok sa vzťahuje záruka 24 mesiacov podľa platného Obchodného zákonníka.

Záruka zaniká:

- ak bol výrobok mechanicky poškodený
- ak bol výrobok poškodený v dôsledku nesprávnej montáže
- ak bol výrobok poškodený v dôsledku zanedbania preventívnej starostlivosti a bežnej údržby
- ak bol výrobok poškodený živelnou udalosťou
- ak bol výrobok používaný v chemicky agresívnom prostredí, prašnom a vlhkom
- ak bol výrobok neodborne používaný alebo v rozpore s návodom na použitie
- ak boli na výrobku vykonané úpravy, opravy alebo neoprávnené manipulácie
- ak bol výrobok používaný na iné účely ako je uvedené v technických podmienkach

Poznámka: Uvedené príklady nie sú zoznamom všetkých prípadov, ktoré môžu spôsobiť porušenie záručných podmienok

Spôsob uplatnenia reklamácie.

Všeobecné informácie:

- doručiť reklamovaný výrobok do firmy M-TECH partner s.r.o.. Výrobok musí byť zabalený tak, aby nedošlo k poškodeniu počas prepravy
- k výrobku musí byť priložený podrobný popis závady.
- vo výnimočných prípadoch, kde nie je možné doručiť výrobok kontaktujte reklamačné oddelenie

Spôsob riešenia reklamácie

Záručná oprava výrobku sa vykonáva opravou, výmenou poškodeného komponentu alebo dielu, poprípade výmenou celého výrobku podľa uváženia spoločnosti M-TECH partner s.r.o. V prípade, že sa zákazník dohodol s pracovníkom reklamačného oddelenia na riešení reklamácie spôsobom vrátenia výrobku a následného dobropisu, je potrebné vrátiť výrobok.

Záverčné informácie

- každý reklamovaný výrobok je nutné testovať a diagnostikovať, preto lehota na vybavenie reklamácie je 30 dní
- firma M-TECH partner s.r.o. zodpovedá iba za závady prevzatého výrobku, ktoré existovali v momente jeho prevzatia
- v prípade zistenia inej chyby ako bola uvedená, budeme Vás kontaktovať ohľadom ďalšieho postupu naloženia s výrobkom
- M-TECH partner s.r.o. neposkytuje žiadnu náhradu škody, ktoré boli spôsobené chybnými výrobkami dodaných firmou M-TECH partner s.r.o., pokiaľ nebolo dohodnuté v kúpnej zmluve inak. Nepreberá zodpovednosť najmä za škody spôsobené prestojmi, náhradným výrobkom, personálnymi nákladmi, ktoré vyplývajú z chybných výrobkov respektíve ich porúch, ako aj z dôvodu dodacích lehôt pri obstarávaní náhradných dielov.

Mimozáručná oprava výrobkov

Výrobok môže byť prijatý na opravu za účelom posúdenia ceny za opravu alebo priamo na opravu so súhlasom s vykonaním opravy. Cena za opravu bude zákazníkovi oznámená telefonicky alebo e-mailom. Na opravu vecí sa vzťahuje 3 mesačná záručná doba.